



Treppensteuerung BF22TA RGBW



Der Treppen-Controller BF22TA ermöglicht einen animierten (sich entfaltenden) Beleuchtungseffekt im Flur oder auf der Treppe. Der Controller kann bis zu 700 LED-RGBW (70m digitales 12V-Band) steuern. Die angegebenen Längen beziehen sich auf ein RGBW Band mit 30 Dioden pro Meter. Der Controller arbeitet mit Reflexbewegungssensoren (z. B. BFS1-Typ) zusammen, die Personen erkennen, die die Treppe hinaufgehen oder den Flur entlanggehen. Die Anwesenheit eines Menschen löst eine Animation aus, die sich entsprechend seiner Bewegungsrichtung entfaltet. Die Animation "rollt sich" nach einer festgelegten Zeit wieder zusammen. Im Treppenmodus können 64 Effekte erzielt werden, im Flurmodus 28 Effekte.

Um den Controller mit der Fernbedienung zu paaren, sollten Sie die folgenden Schritte ausführen:

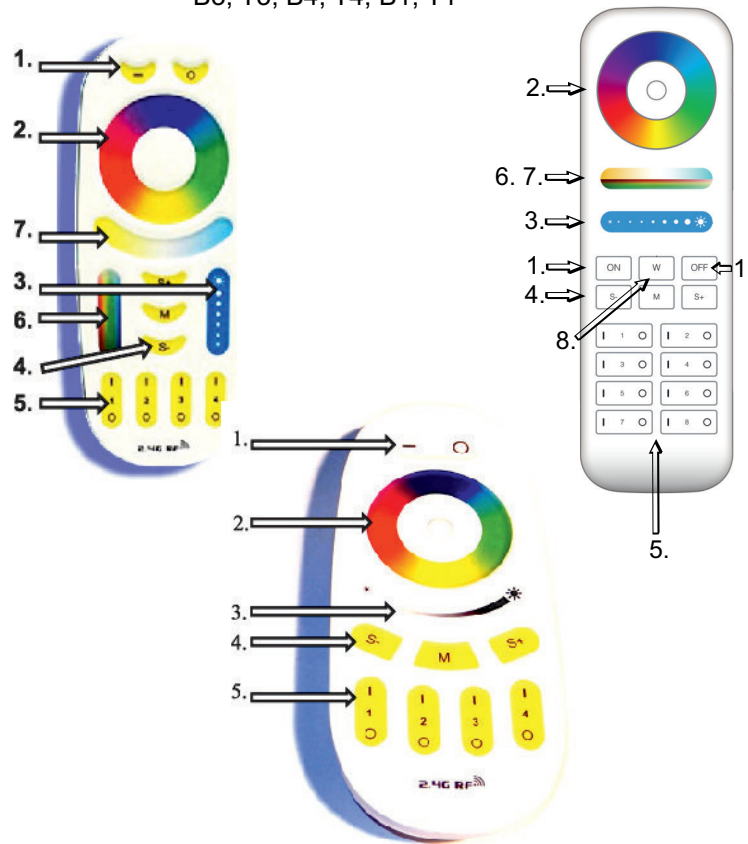
1. Schließen Sie digitale LED-Leuchten an den Controller an.
2. Schalten Sie den Controller ein und drücken Sie innerhalb von 2 Sekunden nach dem Einschalten kurz die Tasten "M" und "I" auf einem beliebigen Zonen-Schalter (5.). Die LED-Leuchten sollten blinken..

Um die Fernbedienung zu verwenden, können Sie Folgendes tun:

1. Mit dem Hauptschalter (1.) können Sie das Licht dauerhaft einschalten (durch Drücken von "I") oder in den automatischen Modus wechseln, der von Bewegungssensoren gesteuert wird (durch Drücken von "0").
2. Mit dem Farbrad (2.) können Sie auswählen, in welcher Farbe (oder Farbkombination) die Lichteffekte erstellt werden sollen. Einige Effekte (wie der Regenbogeneffekt) reagieren nicht auf das Farbrad.
3. Mit dem Helligkeitsregler (3.) können Sie die Helligkeit des Animations-Effekts einstellen.
4. Mit den Programm-Tasten (4.) "S-" und "S+" können Sie den gewünschten Animations-Effekt auswählen.
5. Mit den Tasten "I" und "0" in der unteren linken Ecke der Fernbedienung (5.) können Sie die Helligkeit der statischen Beleuchtung einstellen (wenn der Controller nicht aktiv ist - das heißt, wenn keine Personen von den Bewegungssensoren erkannt wurden).
6. Passt die Farbsättigung an.
7. Änderung der weißen Farbtemperatur.
8. Einschalten der weißen Farbe. Nachfolgendes Drücken ändert die weiße Farbtemperatur.

UNTERSTÜTZTE FERNBEDIENUNGEN:

Mi-Light / MIBOXER
FUT089, FUT092, FUT096
B3, T3, B4, T4, B1, T1



- 1-Dauerhaftes Einschalten der Beleuchtung.
- 2-Farbkreis (Farbauswahl).
- 3-Helligkeitsschieberegler.
- 4-Programmtasten (S+ S-).
- 5-Einstellung der festen Beleuchtung.
- 6-Farbsättigungsschieberegler.
- 7-Schieberegler für die Farbtemperatur von Weiß.
- 8-Weißfarben-Schalter.

Löschen Sie den Controller-Speicher für die Fernbedienung.

- Schließen Sie digitale LED-Leuchten an den Controller an.
- Schalten Sie die Stromversorgung des Controllers ein und drücken Sie innerhalb von 2 Sekunden nach dem Einschalten kurz "M" und dann "0" auf einem beliebigen Zonen-Schalter (5.). Die LEDs sollten blinken.

Löschen Sie alle Fernbedienungen aus dem Controller-Speicher.

- Schließen Sie digitale LED-Leuchten an den Controller an.
- Schalten Sie die Stromversorgung des Controllers ein und drücken Sie innerhalb von 2 Sekunden nach dem Einschalten kurz "M" und dann "0" auf dem Hauptschalter (1.). Die LEDs sollten blinken.



Speicherung der Einstellungen. Der Controller speichert die Einstellungen 10 Sekunden nach der letzten Verwendung der Fernbedienung.

Entsprechend der normalen Verwendung wird die Helligkeit des Effekts, die Auswahl des Effekts, die Farbe des Effekts und die Helligkeit des Hintergrunds mit der Fernbedienung eingestellt. Vorher muss jedoch die Konfiguration des Controllers durchgeführt werden, um ihn an die spezifische Installation anzupassen (z. B. Anzahl und Länge der Stufen).

Um die Konfigurationseinstellungen aufzurufen, müssen Sie die Tasten "S-" (kurz berühren, jeweils zweimal), "M" und dann "S+" kurz berühren. Die allgemeine Regel besagt, dass sich beim Konfigurationsmodus die "M"-Taste ändert und die einzelnen Optionen auswählt, die wir einstellen möchten.

Je nach Betriebsmodus des Controllers stehen folgende Einstellungen (Schritte) zur Verfügung:

1. Farbreihenfolge einstellen
 2. Arbeitsmodus auswählen (Punkte unter A beziehen sich auf den Treppenmodus, Punkte unter B beziehen sich auf den Korridor- Modus)
 - 3-A. Länge und Anzahl der Stufen
 - 4-A. Art der Bandanordnung auf den Stufen
 - 5-A. Größe der „Lasche“ während der Animation
 - 6-A. Geschwindigkeit der Animation
 - 7-A. Zeit, nach der die Beleuchtung ausgeht
-
- 3-B. Länge des LED-Bandes (z. B. für die Beleuchtung des Korridors)
 - 4-B. Geschwindigkeit der Animation
 - 5-B. Zeit, nach der die Beleuchtung ausgeht

Schritt 1:

Wenn Sie sich im Konfigurationsmodus befinden, sollten die LEDs am Anfang des LED-Streifens aufleuchten. Tippen Sie nun mehrmals auf die Taste „0“ auf dem Haupttaster (oben auf der Fernbedienung), bis die ersten drei LEDs nacheinander in den Farben Rot, Grün und Blau leuchten.

Schritt 2:

Arbeitsmodus auswählen - Treppenmodus oder Korridor-Modus

- drücken Sie „M“
- der erste Abschnitt des LED-Streifens sollte grün oder rot leuchten
- grünes Licht bedeutet den Treppenmodus, rotes Licht bedeutet den Korridor-Modus Je nach gewähltem Modus führen wir weitere Einstellungen durch.

Weitere Einstellungen für den Treppenmodus:

Schritt 3-A:

- Drücken Sie "M"
- Ein Teil des Bands beginnt zu blinken. Der blinkende Abschnitt bedeutet einen Schritt.
- Mit den "S+" und "S-" Tasten wählen wir den Schritt aus, den wir einstellen möchten. Zuerst müssen Sie den ersten Schritt einstellen, indem Sie "S-" so oft drücken, bis der Anfang des Bands zu blinken beginnt.
- Mit Zone 1 (unten auf der Fernbedienung, Tasten "0" und "1" und dazwischen die Ziffer 1) stellen wir die Länge des Schritts ein, einen Pixel pro Stück.
- Mit Zone 2 können wir jeweils 10 Pixel hinzufügen oder abziehen.
- Stellen Sie es so ein, dass der grün blinkende Abschnitt den ersten Schritt vollständig ausfüllt, aber nicht auf den nächsten überlappt.
- Drücken Sie "S+", um zum nächsten Schritt zu gelangen. Wenn der nächste Schritt nicht angezeigt wird, können Sie ihn durch Drücken von "1" in Zone 3 der Fernbedienung hinzufügen. Zone 3 legt die Anzahl der Schritte fest.
- Jetzt sollte der Teil des Bands, der den zweiten Schritt betrifft, rot blinken. Stellen Sie es erneut so ein, dass der gesamte Schritt ausgefüllt ist.
- Stellen Sie den nächsten Schritt ein (diesmal wieder in Grün). Wiederholen Sie den Vorgang, bis alle Schritte ausgefüllt sind.

ACHTUNG! Achten Sie darauf, nicht mehr Schritte hinzuzufügen als in der Realität vorhanden sind.

Dies führt zu Verzögerungen in der Funktionsweise des oberen Sensors (die Schritte leuchten auf, die es in Wirklichkeit nicht gibt)

Schritt 4-A:

- Drücken Sie "M"
- Rote Punkte sollten laufen.
- Mit den Tasten der Zone 1 stellen wir es so ein, dass die Punkte in eine Richtung laufen.

Schritt 5-A:

- Drücken Sie "M"
- Der erste Schritt leuchtet weiß auf. Jetzt stellen wir die "Lasche" mit den Tasten der ersten Zone ein. Je größer der Teil des zweiten Schritts, der weiß leuchtet, desto größer ist die Lasche. Die Größe der Lasche gibt an, wie lange vor dem Ende der Animation des ersten Schritts das nächste beleuchtet wird. Je größer die Lasche, desto mehr überschneiden sich die Animationen der einzelnen Schritte.

Schritt 6-A:

- Drücken Sie "M", eine Animation auf den Stufen sollte angezeigt werden.
- Mit den Tasten der Zone 1 stellen wir die Geschwindigkeit ein, mit der sich die Treppe animiert.

Schritt 7-A:

- Drücken Sie "M"
- Wir stellen ein, nach wie vielen Sekunden sich die Stufen ausschalten sollen. Die Anzahl der Sekunden wird durch die Anzahl der leuchtenden blauen Abschnitte zu Beginn des LED-Bands angegeben.
- Die Anzahl dieser Abschnitte (Sekunden) wird in Zone 1 (alle 1 Sekunde) und Zone 2 (alle 10 Sekunden) eingestellt.

Schritt 8-A:

- Drücken Sie die Taste "1" auf dem Hauptschalter (oben auf der Fernbedienung). Auf diese Weise verlassen wir den Konfigurationsmodus. Weitere Einstellungen für den Flurmodus:

Schritt 3-B:

- Drücken Sie die Taste "M".
- Wir stellen die Länge des LED-Bandes ein: In Zone 1 (unten auf der Fernbedienung, die Tasten "0" und "1" sowie die Ziffer 1 dazwischen) stellen wir die Länge des Bandes ein, Pixel für Pixel. In Zone 2 können wir jeweils 10 Pixel hinzufügen oder abziehen. Es muss so eingestellt werden, dass das gesamte Band leuchtet, aber nicht mehr, d.h. wir stellen nicht mehr ein als nötig.

Schritt 4-B:

Drücken Sie "M."

Stellen Sie die Animationsgeschwindigkeit mit den Tasten der Zone 1 ein.

Schritt 5-B:

Drücken Sie "M."

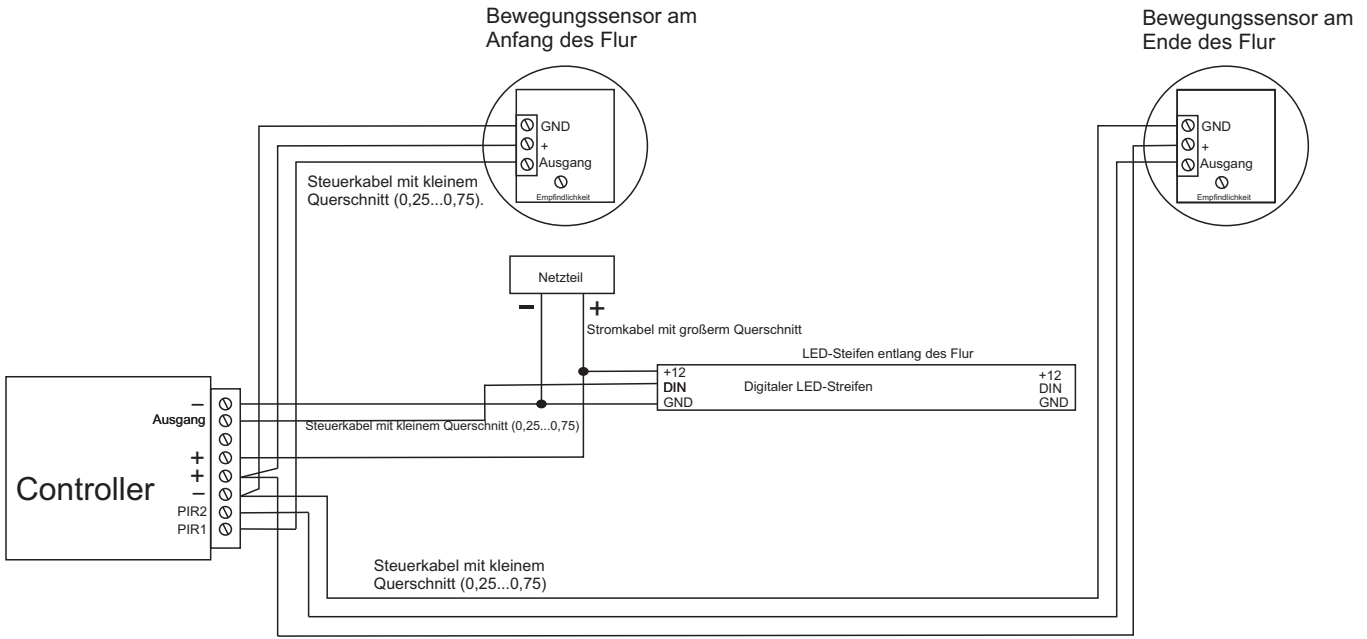
Stellen Sie die Zeit ein, nach der die Stufen ausgehen sollen. Die Anzahl der Sekunden entspricht der Anzahl der blauen LED-Sektionen am Anfang des Bandes.

Die Anzahl dieser Abschnitte (Sekunden) wird in Zone 1 (jede Sekunde) und Zone 2 (alle 10 Sekunden) eingestellt.

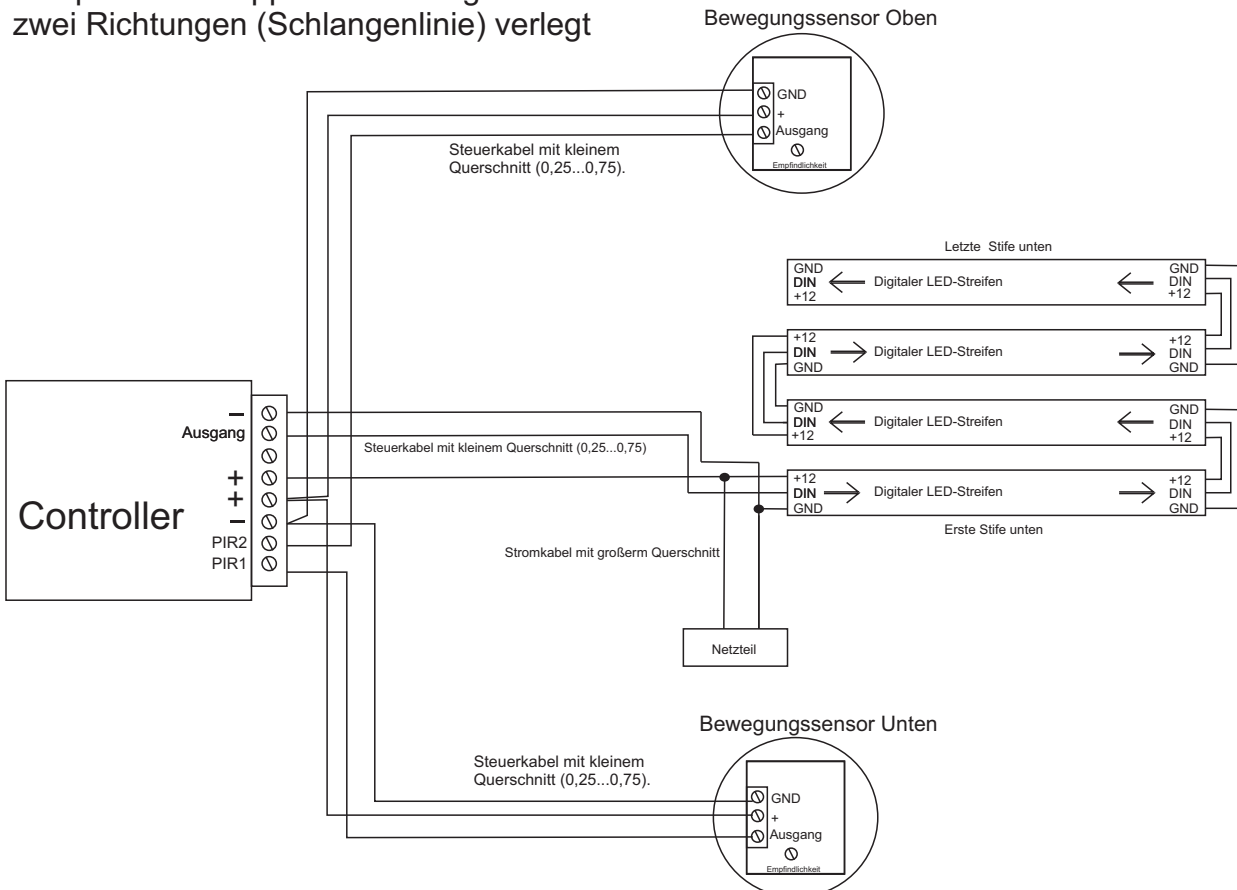
Schritt 6-B:

Drücken Sie "1" auf dem Hauptschalter (oben auf der Fernbedienung). Dadurch verlassen Sie den Konfigurationsmodus.

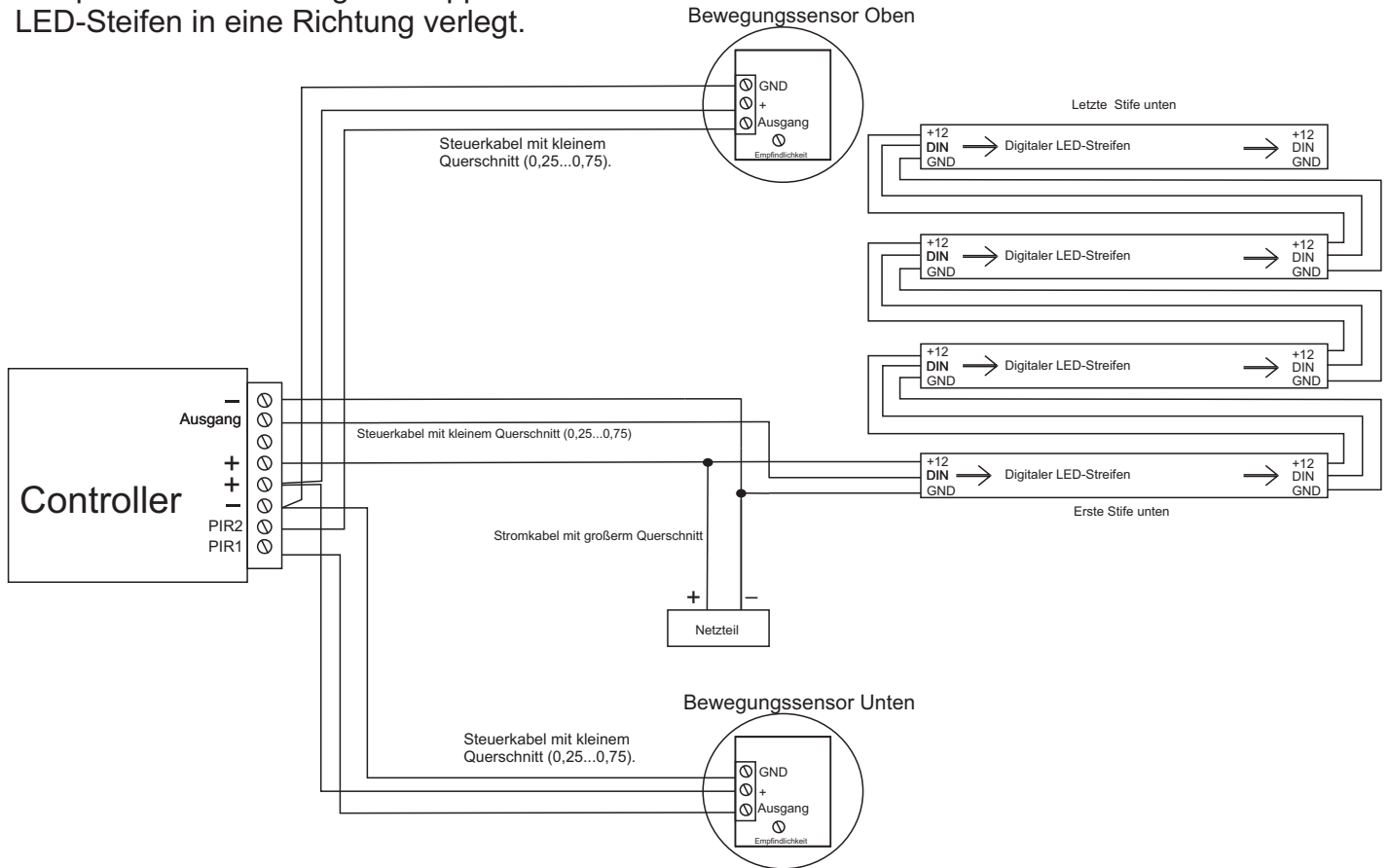
Ein Beispiel für eine Verbindung-Flur



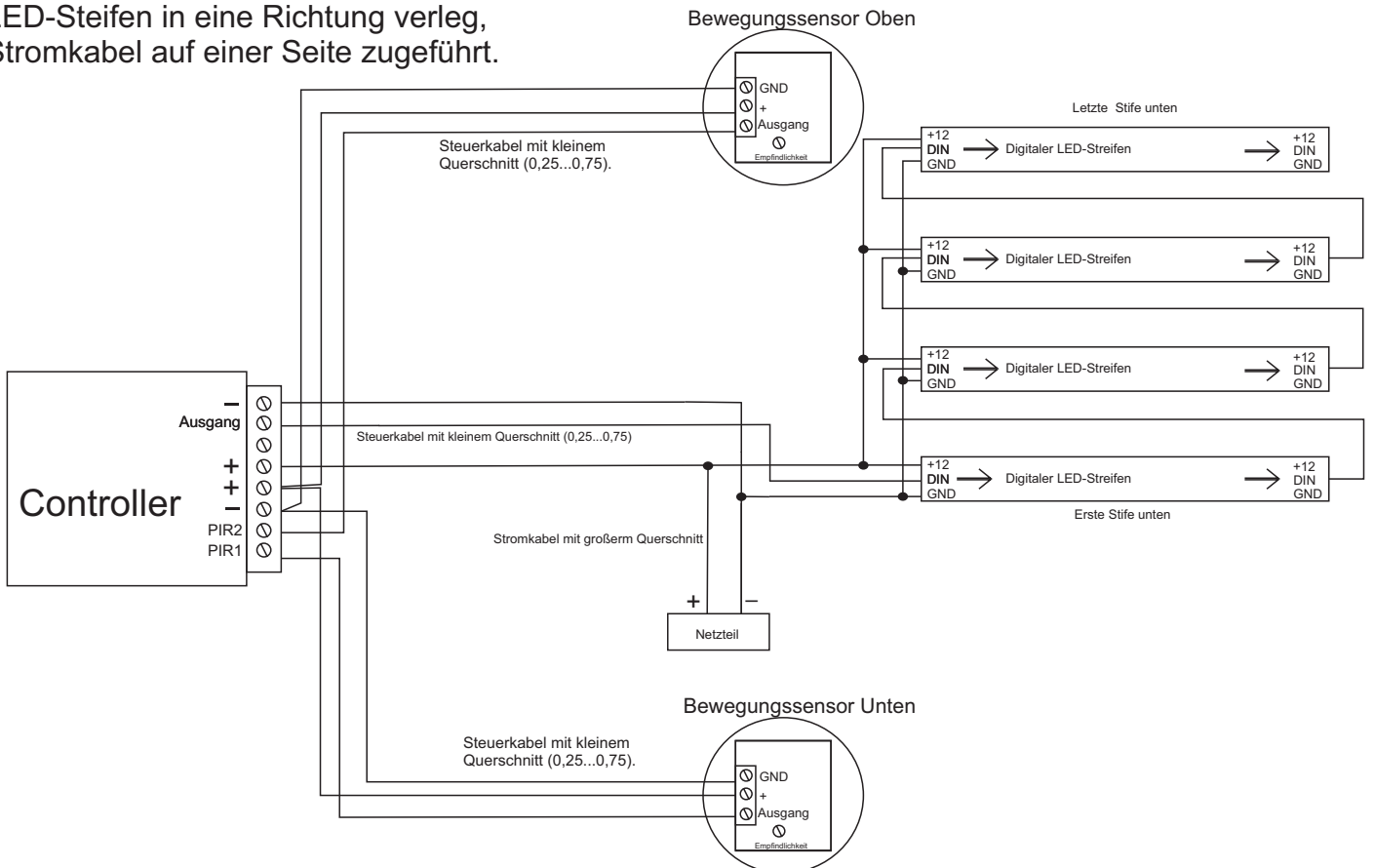
Beispielhafte Treppenverbindung - Band im zwei Richtungen (Schlangenlinie) verlegt



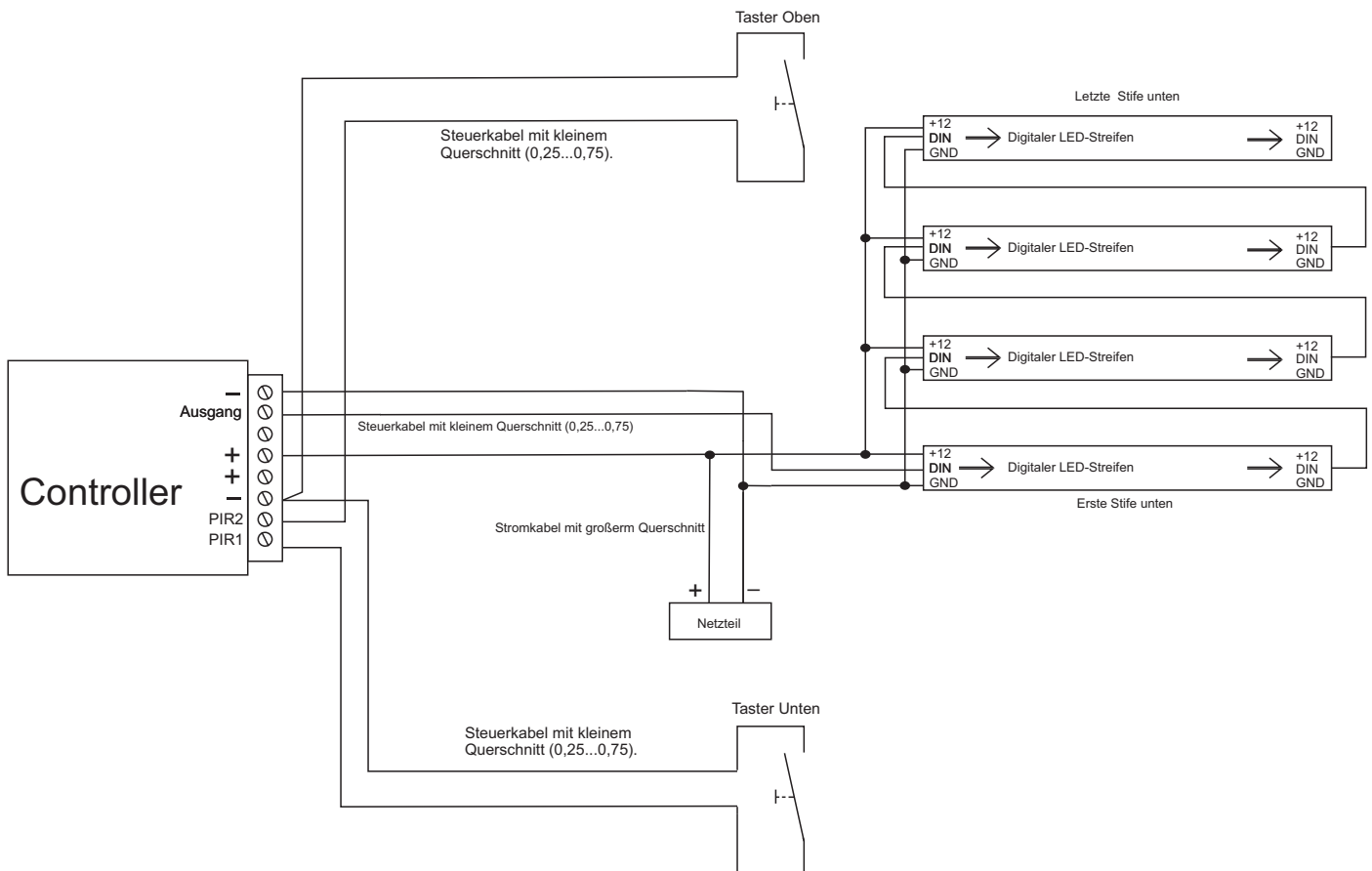
Beispielhafte Verbindung an Treppen
LED-Streifen in eine Richtung verlegt.



Beispielhafte Verbindung an Treppen
LED-Streifen in eine Richtung verleg,
Stromkabel auf einer Seite zugeführt.



Beispielhaftes Anschließen vom Taster anstelle vom Bewegungssensoren



Controller-Parameter:

- Stromversorgungsspannung: BF22TA-700-Controller - 5...24V
- Sensor-Eingänge: Aktiver Low-Pegel, Eingänge werden durch 3,6kOhm-Widerstände innerhalb des Controllers auf die Stromversorgung hochgezogen.
- Unterstützte integrierte Schaltungen (digitale Dioden): WS2811, WS2812S, WS2812B, WS2812D, WS2813, WS2815, WS2818, PD9823, SK6812, TM1803, TM1804, TM1809, UCS1903, UCS1909, UCS1912, UCS2903, UCS2909, UCS2912, APA104
- Maximale LED-Stromstärke bei Stromversorgung über DC-Anschluss (5,5/2,1mm): 5A
- Maximale LED-Stromstärke bei Stromversorgung über Schraubklemme: 9A
- Abmessungen: 60 x 84 x 30 mm
- Frequenzbereich der Fernbedienung: 2,4 GHz, betrieben mit 2 x AAA-Batterien.

Erforderliche Betriebsbedingungen des Geräts:

- Umgebungstemperatur von +1°C bis +40°C
- Relative Luftfeuchtigkeit von 30% bis 75%
- Das Gerät darf nur von einer Person mit entsprechenden Berechtigungen installiert werden.
- Das LED-Bandsteuerkabel (am Geräteausgang angeschlossen) darf nicht länger als 10 cm sein. Wenn eine längere Verkabelung erforderlich ist, muss das Steuersignal mit einem abgeschirmten (koaxialen) Kabel geführt werden. Die Auswahl des Kabels und die Verantwortung für mögliche Funkstörungen aufgrund unsachgemäßer Verkabelung obliegt dem Geräteinstallateur.
- Angeschlossene digitale LED-Bänder oder digitale LED-Module müssen den geltenden Normen der elektromagnetischen Verträglichkeit entsprechen.
- Das Gerät muss bei ausgeschaltetem Netzanschluss angeschlossen werden.
- Die Arbeit des Geräts ist nicht in der Nähe von Wärmequellen oder schädlicher Strahlung sowie in der Nähe eines starken elektromagnetischen Feldes möglich.
- Das Gehäuse darf nur mit einem feuchten Tuch gereinigt werden, bei ausgeschaltetem Strom.
- Wenn das Gerät sichtbare Beschädigungen aufweist, darf es nicht angeschlossen werden.
- Das Gerät muss vor Kontakt mit Wasser und anderen Flüssigkeiten geschützt werden.

Erforderliche Lagerbedingungen des Geräts:

- Nur in geschlossenen Räumen lagern, in denen die Atmosphäre frei von Dämpfen und brennbaren Stoffen ist.
- Umgebungstemperatur -30°C bis +40°C, Luftfeuchtigkeit: 30% bis 90% (ohne Kondensation)

Entsorgung des Geräts:

Das Gerät darf nicht in herkömmlichen Abfallbehältern entsorgt werden. Nicht benötigte oder verbrauchte Produkte müssen an spezielle Abfalltrennstellen zurückgegeben werden, die von den örtlichen Behörden betrieben werden. Der Hersteller übernimmt keine Verantwortung für mögliche Konsequenzen aufgrund unsachgemäßer Installation, unsachgemäßer Verwendung des Geräts, Nichteinhaltung der Bedienungsanleitung und eigenständiger Reparatur.